

令和6年度 修繕仕様書

修繕名	荒川北幹線管渠流量計ほか修繕		
修繕箇所	荒川北幹線荒川第3-2号流量計(さいたま市西区佐知川)ほか		
修繕概要	<p>修繕期間: 契約日～令和7年3月14日</p> <p>修繕内容: 管渠流量計の発信器、変換器、ケーブル及び管渠水位計のルータ等の交換並びに試験調整作業一式</p> <p>対象機器:</p> <table style="width: 100%; border: none;"> <tr> <td style="width: 50%; vertical-align: top;"> (1)管渠流量計 荒川第3-2号流量計 荒川第8号流量計 南部第4-6号流量計 南部第13号流量計 芝川第7号流量計 </td> <td style="width: 50%; vertical-align: top;"> (2)管渠水位計監視システム 荒川水循環センター 芝川幹線S-2水位計 芝川幹線S-12水位計 南部第1準幹線N1-26水位計 南部幹線第9号流量計 南部幹線N6-1水位計 </td> </tr> </table>	(1)管渠流量計 荒川第3-2号流量計 荒川第8号流量計 南部第4-6号流量計 南部第13号流量計 芝川第7号流量計	(2)管渠水位計監視システム 荒川水循環センター 芝川幹線S-2水位計 芝川幹線S-12水位計 南部第1準幹線N1-26水位計 南部幹線第9号流量計 南部幹線N6-1水位計
(1)管渠流量計 荒川第3-2号流量計 荒川第8号流量計 南部第4-6号流量計 南部第13号流量計 芝川第7号流量計	(2)管渠水位計監視システム 荒川水循環センター 芝川幹線S-2水位計 芝川幹線S-12水位計 南部第1準幹線N1-26水位計 南部幹線第9号流量計 南部幹線N6-1水位計		

機器費明細書 (1/2)

種 別	単 位	数 量	単 価	金 額	摘 要
超音波レベル計	台	4			
ディストリビュータ	台	4			
プログラマブル演算器	台	4			
積算演算器	台	4			
カウンタ	台	4			
記録計	台	4			
水位検出器	台	1			
ルーター	台	6			
荒川水循環センター 監視装置 機能増設	式	1			
芝川幹線S-2水位計 伝送装置盤 機能増設	式	1			
芝川幹線S-12水位計 伝送装置盤 機能増設	式	1			
南部第1準幹線N1-26水位計 伝送装置盤 機能増設	式	1			
南部幹線第9号流量計 伝送装置盤 機能増設	式	1			
小計					

特記仕様書

荒川北幹線管渠流量計ほか修繕

令和6年度

公益財団法人埼玉県下水道公社

目 次

第 1 章 共通

第 2 章 対象機器

第 3 章 修繕内容

別表 1 修繕対象機器

別表 2 複合工一覧

図面一覧

第1章 共通

1 適用範囲

この特記仕様書は、本修繕に適用し、公益財団法人埼玉県下水道公社修繕標準仕様書を補足する必要な事項を定めるものとする。

2 概要

本修繕は、管渠流量計の発信機、変換器、ケーブル及び管渠水位計のルータ等の交換並びに試験調整等を行うものとする。

3 適用規格

次の諸規定を遵守すること。

なお、規定は本修繕契約時における最新版を使用する。

- ・ J I S
- ・ J E C、J E M
- ・ 電気設備技術基準
- ・ 機械設備工事一般仕様書（日本下水道事業団編著）
- ・ 電気設備工事一般仕様書・同標準図（日本下水道事業団編著）
- ・ 機械設備工事必携（日本下水道事業団編著）
- ・ 電気設備工事必携（日本下水道事業団編著）
- ・ 機械設備工事特記仕様書（日本下水道事業団編著）
- ・ 電気設備工事特記仕様書（日本下水道事業団編著）
- ・ 機械設備標準仕様書（日本下水道事業団編著）
- ・ 公共建築設備工事標準図（機械設備工事編）（国交省大臣官房官庁営繕部監修）
- ・ 公共建築設備工事標準図（電気設備工事編）（国交省大臣官房官庁営繕部監修）
- ・ 埼玉県機械設備工事特別共通仕様書
- ・ 埼玉県電気設備工事特別共通仕様書
- ・ 埼玉県建築工事实務要覧
- ・ 埼玉県土木工事共通仕様書

4 対象機器

対象機器は、第2章のとおりとする。

5 修繕内容

本修繕内容は、第3章のとおりとする。

6 注意事項及び条件

注意事項及び条件は次の事項のとおりとする。

- ・ 据付作業は正確に行い、長期の使用に十分耐えられるものとする。
- ・ 施工に電動工具を使用する場合は、保護装置を介して施設の運転に影響を及ぼさないようにすること。
- ・ 設備停止及び部分停電を必要とする場合は、予め監督員と打合せを行い、停止時間及び停電時間の短縮に努めること。
- ・ 施工前または施工後に行うC/C盤等の電源遮断や電源投入は監督員、現場代理人等の立会いの下で行い、施工中であることを表示すること。

- ・受注者が電源を用意して使用する場合は、電気主任技術者の承諾を受けること。移動型自家用発電機（10kW以上）を使用する場合は、経済産業省に届け出すこと。
- ・石綿（アスベスト）の恐れのある場所は確認を実施し、必要に応じて対策を行うこと。
- ・高所及び地下における作業は、転落に十分注意し、必要な安全対策を講じること。
- ・作業中に異常があった場合は、直ちに作業を中断し監督員に連絡すること。
- ・管渠、槽内などにおいて、酸素欠乏、有毒ガス等が発生する恐れがある場合は、施工前にその有無を酸素欠乏・硫化水素危険作業主任者が測定し、安全を確認したうえで実施する。施工時は常時測定監視及び換気を行うこと。なお、酸素欠乏・硫化水素危険作業主任者技能講習修了書の写しを施工計画書または作業要領書に添付すること。
- ・有害ガスの飛散その他事故が発生した場合は、直ちに監督員に連絡するとともに必要な応急処置を行うこと。
- ・流域管内に大雨・洪水注意報または、大雨・洪水警報が発令されている場合は、作業を行わないこと。また、作業中に発令された場合は速やかに作業を中止すること。
- ・万が一事故が発生した場合に備え、緊急連絡体制を整えておくこと。
- ・道路上で作業する場合には、所轄の警察より道路使用許可を受け、許可条件に従い安全に作業すること。また、作業を行う際は、道路使用許可証を必ず携行すること。
- ・危険な作業範囲内には、立ち入らぬよう標識・バリケード等を設置し、吊り荷重の確認を行い、作業に見合った適切なクレーン車等を用いて実施すること。
- ・施工場所の近隣に施工日時等を事前周知すること。

7 負担区分

施工にあたり、次に掲げるもの以外の消耗品等は受注者の負担とする。ただし、使用については取扱いに十分注意し、監督員の指示に従うものとする。

- ・用水
- ・試験用電源（AC100V-15A以下に限る）
ただし、停電時、停電作業時等で発注者が電力を供給できない場合は、受注者が発電機等を用意して実施すること。
- ・既設照明設備
- ・その他、監督員が認めたもの

8 建設副産物の処分等に関する入力等について

受注者は、建設副産物の処分等に関し、国土交通省リサイクルホームページ内の建設リサイクル報告様式（エクセル版）によりデータを作成し、電子ファイル及び紙帳票を監督員に提出すること。

9 下水道施設台帳システム（AMDB）登録情報の整備

本修繕で設置、更新、仕様変更した機器等の情報について、公社が指定する様式に機器仕様などの情報を整理し、電子データ（Excel形式）を提出すること。

10 環境配慮への取組

環境負荷の低減や汚染・事故防止、環境管理体制の確立を図るとともに、地域・住民への信頼性の向上を図ることを目的とし、公益財団法人埼玉県下水道公社が行う環境に配慮した活動に積極的に参加すること。

11 その他

本修繕に関連する作業について、発注者が調整し、受注者はこの関連作業について円滑施工に協力すること。

第2章 対象機器

別表1のとおり

第3章 修繕内容

- (1) 機器及び材料等の交換
- (2) 交換機器の配線作業（既設配線の撤去含む）
- (3) 現場盤機能増設（別表2のとおり）
- (4) 試運転確認調整作業一式
- (5) 管渠用帳票装置へのデータ入力等の試験調整
- (6) 施工に伴う道路使用許可申請等の手続き
- (7) 発生材の適正処分
- (8) その他関連事項

1 交換機器一覧

No	設備名	名称	型式、仕様	数量
1		超音波レベル計	SUN61-NNNA-G15VE-STNMN/Z	1台
2		ディストリビュータ	VJA1-026-A660	1台
3	荒川第3-2号流量計	プログラマブル演算器	VJX7-J26-1660	1台
4		積算演算器	VJQ7-026-1110	1台
5		カウンタ	SICD-001*A	1台
6		記録計	DX1006-3-4-1/A2/PM1	1台
7		超音波レベル計	SUN61-NNNA-G15VE-STNMN/Z	1台
8		ディストリビュータ	VJA1-026-A660	1台
9	荒川第8号流量計	プログラマブル演算器	VJX7-J26-1660	1台
10		積算演算器	VJQ7-026-1110	1台
11		カウンタ	SICD-001*A	1台
12		記録計	DX1006-3-4-1/A2/PM1	1台
13		超音波レベル計	SUN61-NNNA-G15VE-STNMN/PB2/MT1	1台
14		ディストリビュータ	VJA1-026-A660	1台
15	南部第4-6号流量計	プログラマブル演算器	VJX7-J26-1660	1台
16		積算演算器	VJQ7-026-1110	1台
17		カウンタ	SICD-001*A	1台
18		記録計	DX1006-3-4-1/A2/PM1	1台
19		南部第13号流量計	水位検出器	MRF-10
20		超音波レベル計	SUN61-NNNA-G15VE-STNMN/Z	1台
21		ディストリビュータ	VJA1-026-A660	1台
22	芝川第7号流量計	プログラマブル演算器	VJX7-J26-1660	1台
23		積算演算器	VJQ7-026-1110	1台
24		カウンタ	SICD-001*A	1台
25		記録計	DX1006-3-4-1/A2/PM1	1台
26		荒川水循環センター	ルーター	RT58i
27			ネットワーク設定	1式
28	芝川幹線S-2水位計	ルーター	NVR500	1台
29			ネットワーク設定	1式
30	芝川幹線S-12水位計	ルーター	NVR500	1台
31			ネットワーク設定	1式
32	南部第1準幹線N1-26水位計	ルーター	NVR500	1台
33			ネットワーク設定	1式
34	南部幹線第9号流量計	ルーター	NVR500	1台
35			ネットワーク設定	1式
36	南部幹線N6-1水位計	ルーター	NVR500	1台
37			ネットワーク設定	1式

2 交換材料一覧

No	備考	名称	型式、仕様	数量
1	荒川第3-2号、荒川第8号、南部第4-6号、	超音波レベル計用ケーブル		434m
2	芝川第7号	検出器取付アダプタ	超音波レベル計取付用	4台
3	荒川第3-2号、南部第4-6号	メッセンジャワイヤ (支持材含む)	22mm2	317m

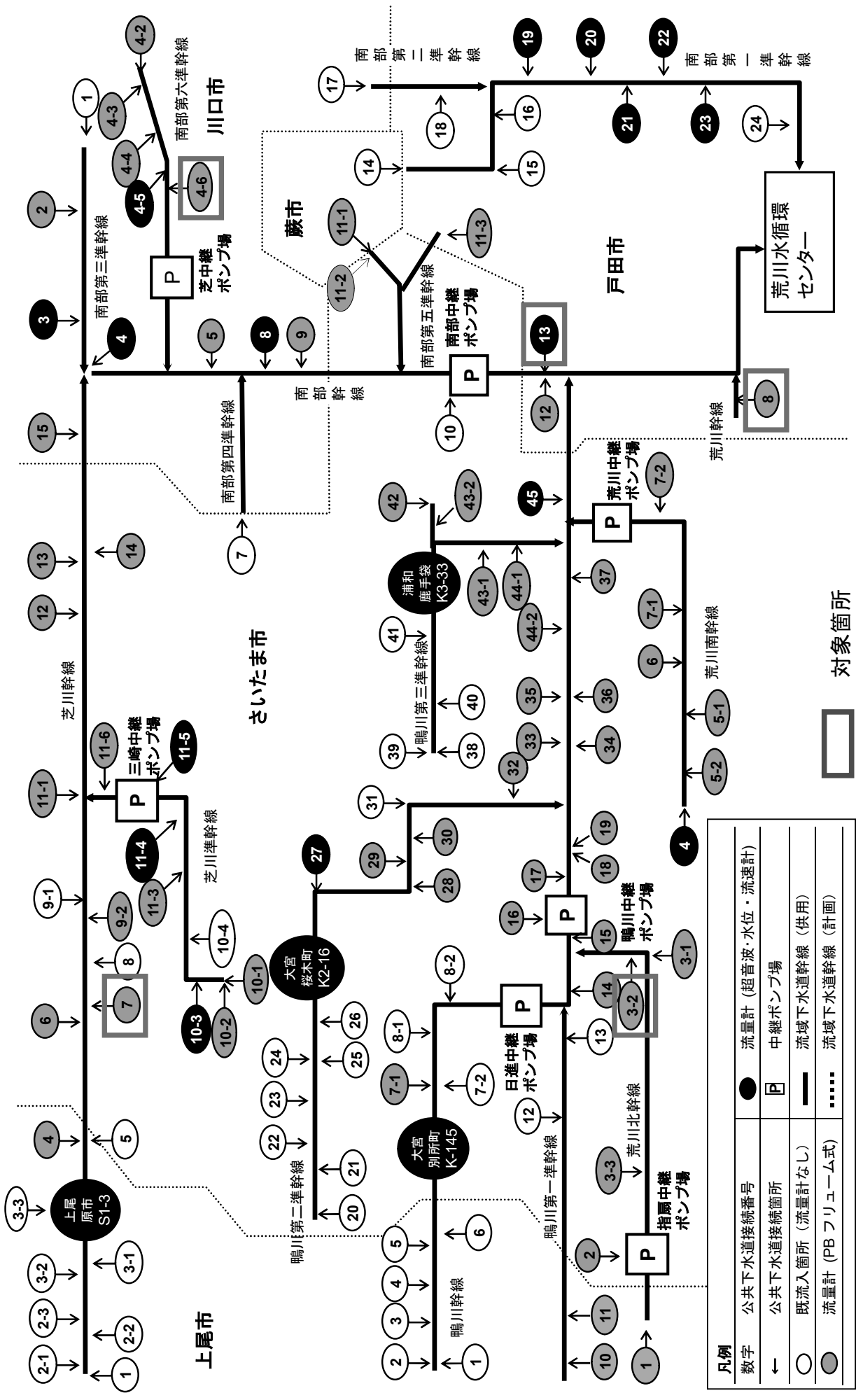
注) 上記の型式は参考である。修繕にあたっては上記と同等以上の性能であること。
 また、選定にあたっては、既設設備との整合性(マッチング)を考慮して選定すること。
 仕様・型式等に変更がある場合は、変更内容の詳細がわかるように記載すること。

複合工一覧

項目	仕様・型式	数量	備考
荒川第3-2号流量計 現場盤 機能増設	<ul style="list-style-type: none"> ・ 盤内機器更新による機器配置変更及び盤内配線変更作業 ・ 現場盤加工 ・ メッセージワイヤー（支持材含む）配線工事 	1式	
荒川第8号流量計 現場盤 機能増設	<ul style="list-style-type: none"> ・ 盤内機器更新による機器配置変更及び盤内配線変更作業 ・ 現場盤加工 	1式	
南部第4-6号流量計 現場盤 機能増設	<ul style="list-style-type: none"> ・ 盤内機器更新による機器配置変更及び盤内配線変更作業 ・ 現場盤加工 ・ メッセージワイヤー（支持材含む）配線工事 	1式	
南部第13号流量計 現場盤 機能増設	<ul style="list-style-type: none"> ・ 盤内機器更新による機器配置変更及び盤内配線変更作業 ・ 現場盤加工 	1式	
芝川第7号流量計 現場盤 機能増設	<ul style="list-style-type: none"> ・ 盤内機器更新による機器配置変更及び盤内配線変更作業 ・ 現場盤加工 	1式	

図面一覧

図番	図面名
1	管渠流量計の設置状況図
2	荒川第3-2号流量計機器構成図
3	荒川第8号流量計機器構成図
4	南部第4-6号流量計機器構成図
5	南部第13号流量計機器構成図
6	芝川第7号流量計機器構成図
7	管渠水位計監視システム システム構成図



凡例	
数字	公共下水道接続番号
←	公共下水道接続箇所
○	既流入箇所 (流量計なし)
●	流量計 (PB フリューム式)
●	流量計 (超音波・水位・流速計)
P	中継ポンプ場
—	流域下水道幹線 (供用)
.....	流域下水道幹線 (計画)

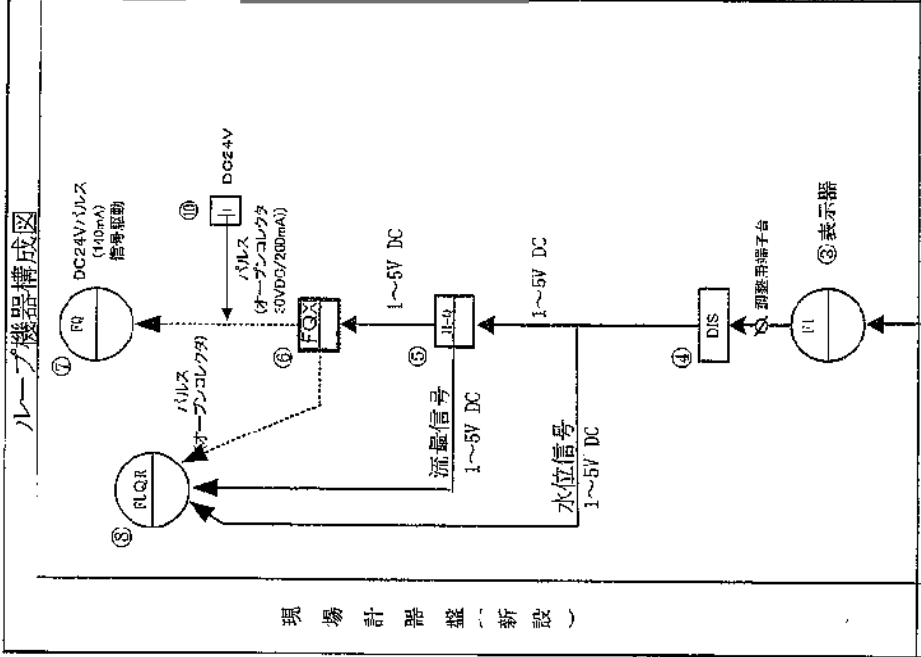
対象箇所

図面名 管渠流量計の設置状況図 図番 1

NO	機器名称	TAG NO	形式・仕様	係数・単位 レンジ/自置量	メーカー	仕様書INDEX No.
①	PBアーム水位計 取付金具		F806-1-0400AU-U/Z 新水位計取付金具部品(針梁型)H14PAM/C	口径:400mm 0~300m ³ /h	新河電機	改造
②	超音波レベル計		SUN61-NNNA-G15VE-SYNMN/Z 指定事項:対応口径:400mm・スチール・ステンレス付	1 0~300m ³ /h	新河電機	更新
③	表示器		DIS2(特注部品) アレス付	1	新河電機	新設
④	ディスプレイユニット		VJAI-026-A660/ 3点出力(0-5VDC)AC100V, 1-20mAADC入力	1	新河電機	更新
⑤	プログラマブル演算器		VJX7-126-1660/ 1~5VDC入力	1	新河電機	更新
⑥	比例演算演算器		VJQ7-026-1110/ 3点出力(0-5VDC)AC100V, 1-5VDC入力	1 指定事項:対応口径:300mm レンジ:0~300m ³ /h	新河電機	更新
⑦	積算カウンタ		SICD-001/A 24VDC電源・スチール・6桁表示	1 1カウント/1m ³	新河電機	更新
⑧	ペーパレス記録計		DX1006-3-4-1/A2/FMI 66k・1時間積算・CFカード・アーム・3道計	1 レンジ:0~300m ³ /h	新河電機	更新
⑨	CPカート(交換用)		775098 CFカート(512MB)	1	新河電機	新設
⑩	直流電源装置		HMS50-24 (入力AC100V50Hz, 出力DC24V, 定格負荷:22A)	1	TDKラムダ	新設
⑪						
⑫						
⑬						

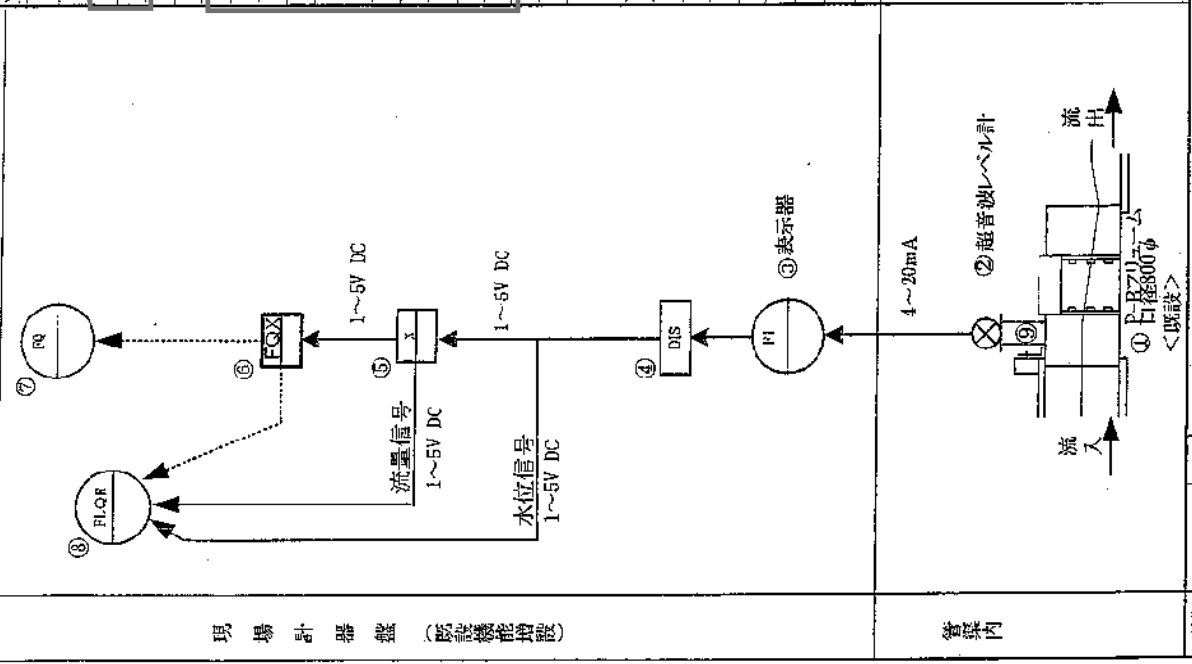
備考 平成27年度

対象箇所



LOOP NO.	DR. 鈴木	SECT. 環境課E-水技術部	Page 1/4
Sec. No.	CH. 川島	APP. 矢野	
		2015.11.11	
		SASN_15-T-T21-001	
		川川第3-2号流量計	

ループ機器構成図



NO	機器名称	TAG NO.	形式・仕様	係数・単位 レンジ/目盛	数 風	メーカー	仕様書INDEX No.
①	PBアユーム		F906-1-0800AU-U (自注型No.H7LARA007)	口径:800mm 0~600m ³ /h	1	横河電機	—
②	超音波レベル計		SUN5I-NNNA-G15VE-STNMIN/Z 指定事項:対応口径:800mm ;レンジ:0~600m ³ /h ;口径:8寸	1	1	横河電機	1
③	表示器		DIS62(特注部品)	レンジ:0~600m ³ /h ;口径:8寸	1	横河電機	1
④	ディスプレイユニット		アレスタ付 VJA1-02G-A660		1	横河電機	2
⑤	プログラマブル演算器	PS07	VJX7-J2G-1060 指定事項:対応口径:800mm ;レンジ:0~600m ³ /h	1	1	横河電機	3
⑥	比例演算演算器		VJQ7-02G-1110	1	1	横河電機	4
⑦	積分カウンタ		SICF-001+A 600 g/h ;口径:8寸	1	1	横河電機	5
⑧	ベータレス記感計		DX1006-3-4-1/A2/PM1	1	1	横河電機	—
⑨	センサ取付部品		レンジ:0~600m ³ /h	1	1	横河電機	—
⑩							
⑪							
⑫							
⑬							
⑭							
⑮							
⑯							
⑰							
⑱							
⑲							
⑳							
㉑							
㉒							
㉓							
㉔							
㉕							
㉖							
㉗							
㉘							
㉙							
㉚							
㉛							
㉜							
㉝							
㉞							
㉟							
㊱							
㊲							
㊳							
㊴							
㊵							
㊶							
㊷							
㊸							
㊹							
㊺							
㊻							
㊼							
㊽							
㊾							
㊿							

平成26年度
対象箇所
芝川第7号

LOOP NO. DR 村上 SECT 東経東日本技研部
CH 川島
APP 矢野
Sec. NO. 2014.06.06
P/Drawn: PT14520_01-T-121-001
Page 8/8

埼玉県下水道公社/荒川左岸南部支社
【鴨川第28号 流量計等修繕】

